

ТНП 2

Лукоша

Закрытое акционерное общество
Производственное объединение "ПНСК"

КОНТЕЙНЕР ДЛЯ ЗАМАЗУЧЕННЫХ ОТХОДОВ ТЕХНИЧЕСКОЕ ОПИСАНИЕ

1. ОБЩИЕ СВЕДЕНИЯ ОБ ИЗДЕЛИИ

- 1.1 Контейнер для замазученных отходов (далее - контейнер) предназначен для хранения замазученных отходов.
- 1.2 Контейнер устанавливается на территории АЗС согласно утвержденной в установленном порядке план-схеме.

2. ОСНОВНЫЕ ХАРАКТЕРИСТИКИ

- 2.1 Габаритные размеры 1045x490x680
- 2.2 Объем, м. куб. 0,25
- 2.3 Материал Ст.3
- 2.4 Масса, кг нетто: 38,6
брутто: 48,9
- 2.5 Покрытие краска порошковая
- 2.6 Цвет выбирается заказчиком
- 2.7 Апликация "Контейнер для замазученных отходов"

3. УСТРОЙСТВО

Контейнер состоит из отдельных частей соединяемых между собой болтами. Конструкция и основные размеры представлены на рис. 1-2

4. ПОРЯДОК СБОРКИ

- 4.1 Перед сборкой обработать герметизирующим средством все стыки деталей подверженные прямому воздействию атмосферных осадков.
- 4.2 Собрать корпус, соединив все стенки между собой.
- 4.3 Проверить диагонали.
- 4.4 Присоединить дно.
- 4.5 Установить ручку и ограничитель открывания на крышку.
- 4.6 Установить крышку на корпус.

5. СВЕДЕНИЯ ОБ УПАКОВКЕ И ХРАНЕНИИ

- 5.1 До сборки контейнер должен храниться в защищенном от внешних механических воздействий месте.
- 5.2 Контейнер поставляется в разобранном виде, упакованный в полиэтиленовую воздушно-пузырчатую пленку и деревянный ящик.

6. КОМПЛЕКТ ПОСТАВКИ

- | | | |
|----|-------------------------|--------|
| 1 | Дно | 1 шт. |
| 2 | Стенка торцевая | 2 шт. |
| 3 | Стенка фасадная | 2 шт. |
| 4 | Крышка | 1 шт. |
| 5 | Петля | 2 шт. |
| 6 | Ограничитель открывания | 1 шт. |
| 7 | Ручка | 1 шт. |
| 8 | Болт М6х10 | 26 шт. |
| 9 | Болт М6х20 | 8 шт. |
| 10 | Винт М4х30 | 2 шт. |
| 11 | Гайка М6 | 34 шт. |
| 12 | Гайка М3 | 2 шт. |
| 13 | Шайба 6 | 34 шт. |
| 14 | Шайба 4 | 1 шт. |

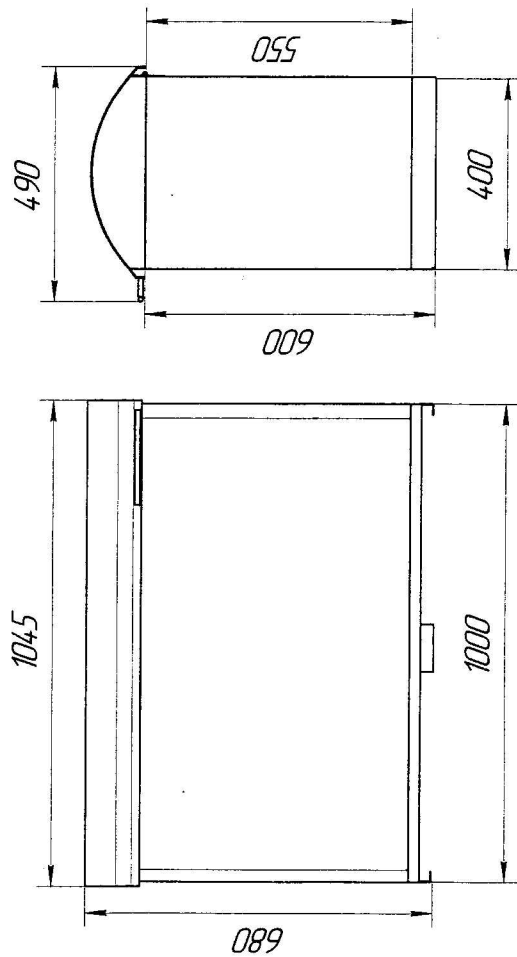


Рис.1

Дата выпуска _____

Подпись ответственного за приемку _____

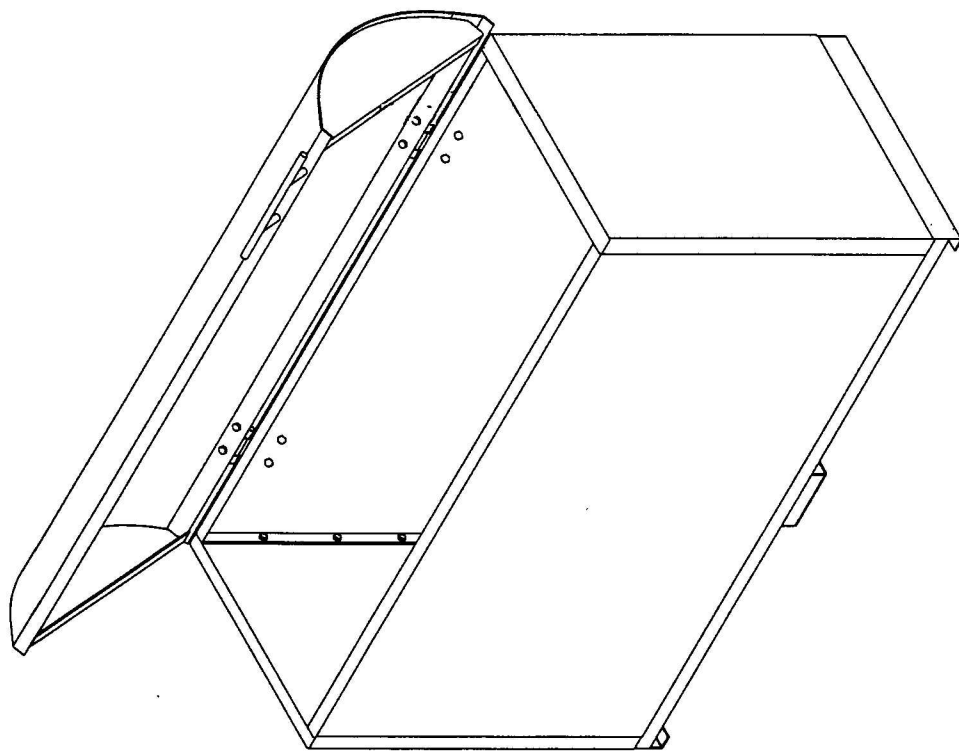


Рис.2

Предприятие изготовитель оставляет за собой право вносить в конструкцию изделия изменения, не ухудшающие его эксплуатационные характеристики.